

## Skrzynki wodociągowe i gazowe PEHD/żeliwo

### Materiał i znakowanie pokryw skrzynek

żeliwo szare:  
HYDRANT, GAZ

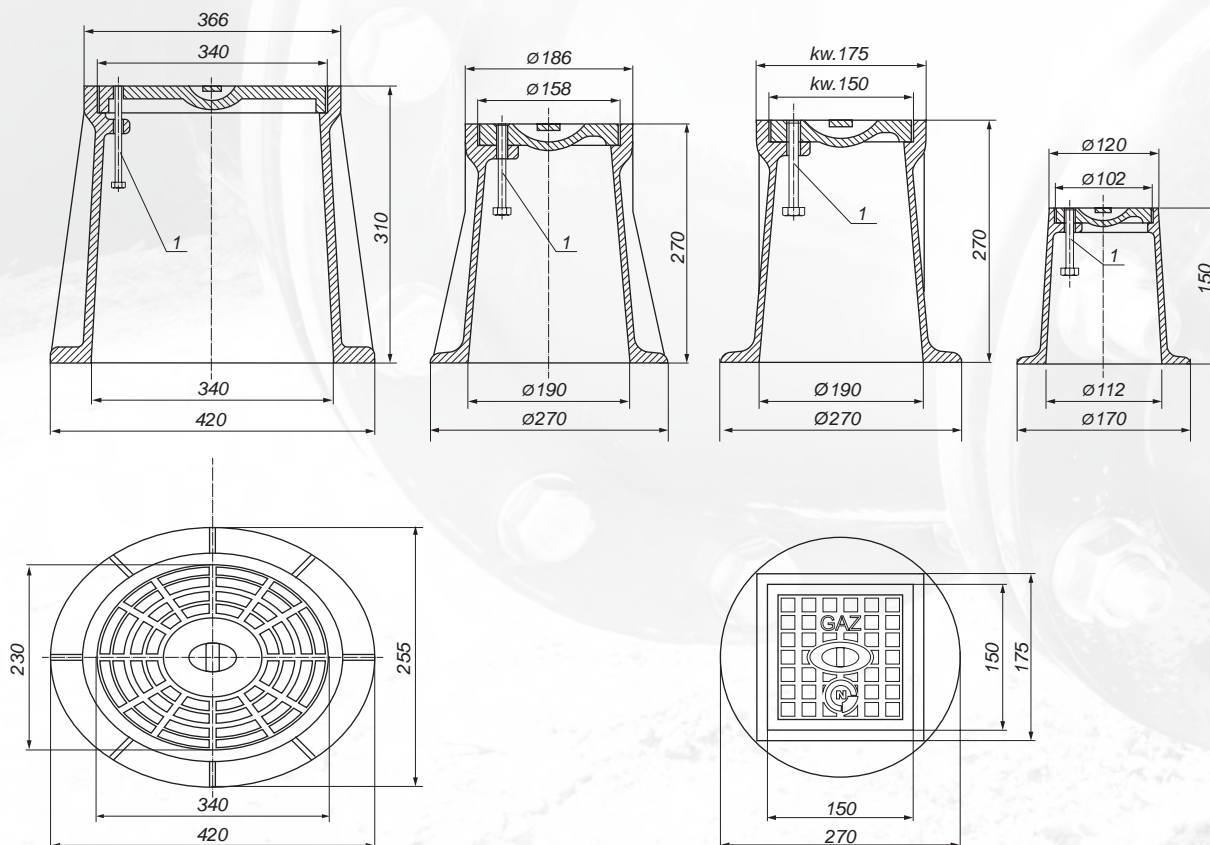
żeliwo sferoidalne:  
HYDRANT, GAZ

żeliwo szare:  
W, G, K,  
bez oznakowania

żeliwo sferoidalne:  
W, G, GAZ, GAS,  
bez oznakowania

żeliwo szare:  
GAZ

żeliwo szare:  
W, G,  
bez oznakowania



**Materiał:**

korpus - PEHD

pokrywa - żeliwo szare EN-GJL-250, PN-EN 1561:2012

pokrywa w wersji sfero EN-GJS-500-7, PN-EN 1563:2018

\* Pokrywa dostępna również z deklek w żółtym kolorze

\*\* Korpus i pokrywa PEHD w kolorze żółtym

1) śruba mocująca – ocynk klasa 8.8/stal nierdzewna A2

Opis	Wysokość	Waga
Skrzynka przyłączeniowa 90*	150	2,10
Skrzynka do zasuwy fig. 4056 okrągła*	270	4,00
Skrzynka do zasuwy fig. 4056 okrągła**	270	2,00
Skrzynka do zasuwy fig. 3581 kwadratowa*	270	4,00
Skrzynka do hydrantu DN80 i DN100 „NORSON” fig. 4055*	310	12,00