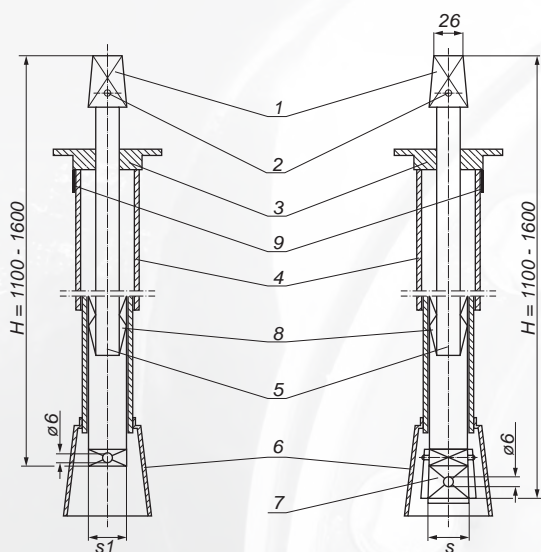


Obudowy teleskopowe zasuw, zaworów i nawierteł

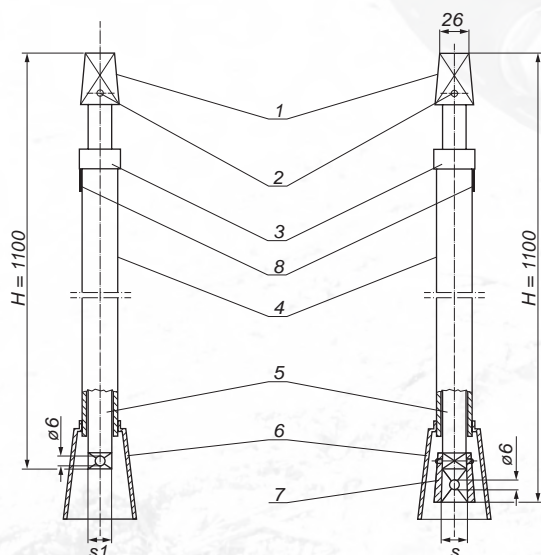


Możliwość wykonania obudowy o głębokości zabudowy wg zamówienia.
Pozostałe wymiary „s” wg zamówienia.
Możliwość wykonania w wersji ocynkowanej.

Lp.	Opis	Materiał
1.	Nasada górna	EN-GJL-250/EN-GJS-500-7
2.	Niit	St 2
3.	Kołnier	PEHD
4.	Rura osłonowa	PE
5.	Wrzeciono teleskopowe	St 2/ocynk
6.	Kieliszek	PEHD
7.	Nasada dolna	EN-GJL-250/EN-GJS-500-7
8.	Sprzęgło blokujące	St 2
9.	Zawlecza	Stal nierdzewna A2/ocynk

DN zasuw	s	Głębokość zabudowy	Waga
20/25/32	12	1100-1600	3,50
20/25/32/40/50	14		3,70
65/80	17		3,70
100/125/150	19		3,70
200	24		4,70
250/300	27		6,70
Obudowa teleskopowa zaworu PE	52	600-1100	2,80
Opis	S1	Głębokość zabudowy	Waga
Obudowa teleskopowa do nawierteł NS	pręt 14	1100-1600	3,20

Obudowy sztywne zasuw, zaworów i nawierteł



Możliwość wykonania obudowy o głębokości zabudowy wg zamówienia.
Pozostałe wymiary „s” wg zamówienia.
Możliwość wykonania w wersji ocynkowanej.

Lp.	Opis	Materiał
1.	Nasada górna	EN-GJL-250/EN-GJS-500-7
2.	Niit	St 2
3.	Kołnier	PEHD
4.	Rura osłonowa	PE
5.	Wrzeciono	St 2/ocynk
6.	Kieliszek	PEHD
7.	Nasada dolna	EN-GJL-250/EN-GJS-500-7
8.	Zawlecza	Stal nierdzewna A2/ocynk

DN zasuw	s	Głębokość zabudowy	Waga
20/25/32	12	1100	2,90
20/25/32/40/50	14		3,10
65/80	17		3,10
100/125/150	19		3,10
200	24		4,10
250/300	27		6,10
Obudowa sztywna zaworu PE	52	600	2,40
Opis	S1	Głębokość zabudowy	Waga
Obudowa sztywna do nawierteł NS	pręt 14	1100	2,60