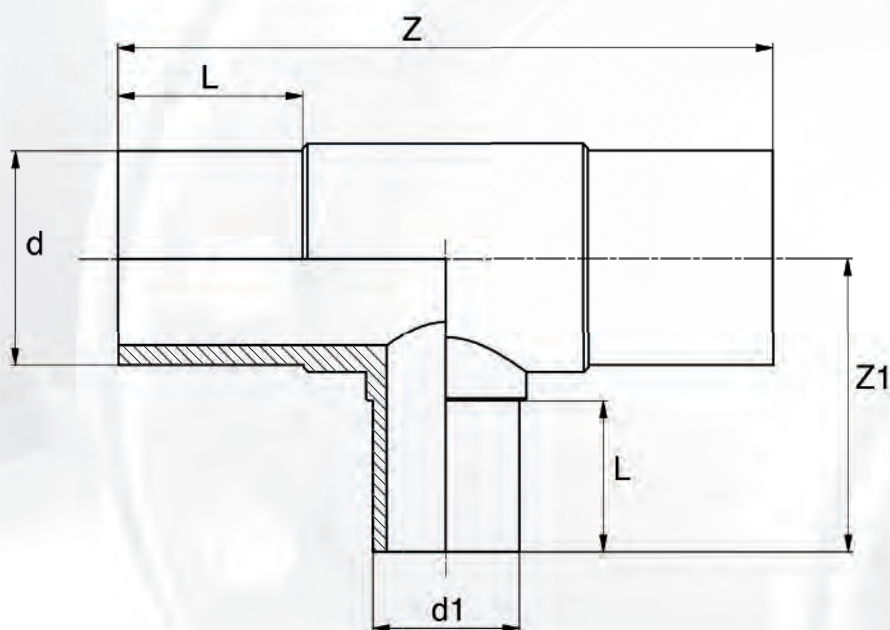


Trójnik redukcyjny HDPE SDR 17 PN 10 i SDR 11 PN16



Materiał: HDPE
Wymagania i badania zgodne z:
EN 1220-3 + A1
EN 1555-3 + A1

Służy do wykonywania
połączeń na rurach polietylenowych.

PE 100 SDR17 PN 10

d	d1	Z	Z1	L	L1	e	e1	Waga
110	63	285	138	85	63	6,6	3,8	0,93
110	90	318	158	82	79	6,6	5,4	0,97
125	90	320	165	90	80	7,4	5,4	1,22
125	110	335	170	90	85	7,4	6,6	1,40
160	90	410	185	98	80	9,5	5,4	2,56
160	110	410	195	98	82	9,5	6,6	2,72
200	110	480	207	115	82	11,9	6,6	4,35
200	160	440	223	115	98	11,9	9,5	4,45

PE 100 SDR11 PN 16

d	d1	Z	Z1	L	L1	e	e1	Waga
110	63	285	138	85	63	10,0	5,8	1,22
110	90	318	158	82	79	10,0	8,2	1,29
125	90	320	165	90	80	11,4	8,2	1,72
125	110	335	170	90	85	11,4	10,0	1,91
160	90	410	185	98	80	14,6	8,2	2,75
160	110	410	195	98	82	14,6	10,0	3,30
200	110	480	207	115	82	18,2	10,0	5,83
200	160	440	223	115	98	18,2	14,6	5,96