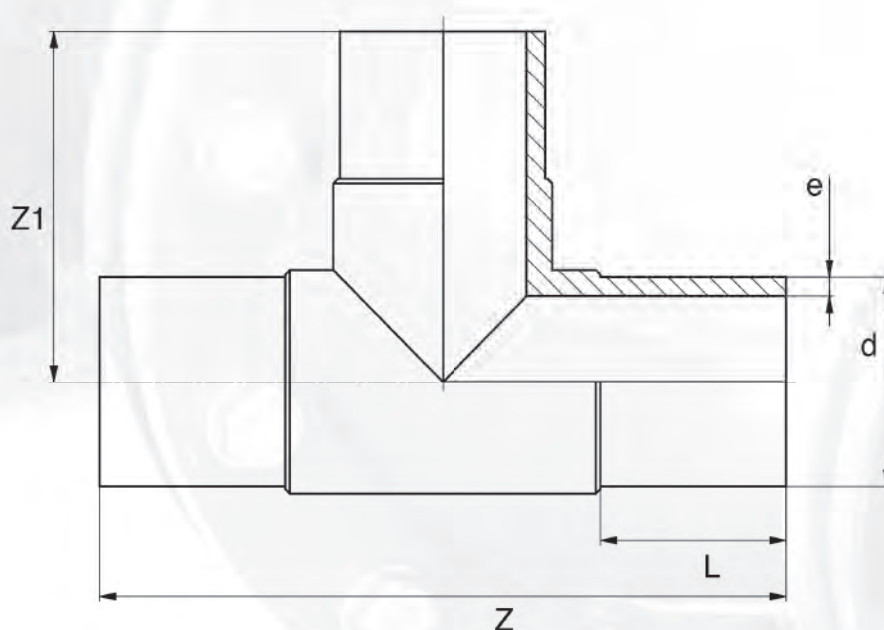


Trójnik HDPE SDR 17 PN 10 i SDR 11 PN 16



Materiał: HDPE
Wymagania i badania zgodne z:
EN 1220-3 + A1
EN 1555-3 + A1

Służy do wykonywania
połączeń na rurach polietylenowych.

PE 100 SDR17 PN 10

d	Z	Z1	L	e	waga
90	300	150	80	5,4	0,67
110	330	165	84	6,6	1,26
125	362	181	90	7,4	1,54
160	412	206	98	9,5	2,75
200	480	240	115	11,9	5,15

PE 100 SDR11 PN 16

d	Z	Z1	L	e	waga
63	230	115	65	5,8	0,40
75	264	132	72	6,8	0,61
90	300	150	80	8,2	0,96
110	330	165	84	10,0	1,66
125	362	181	90	11,4	2,17
160	412	206	98	14,6	4,28