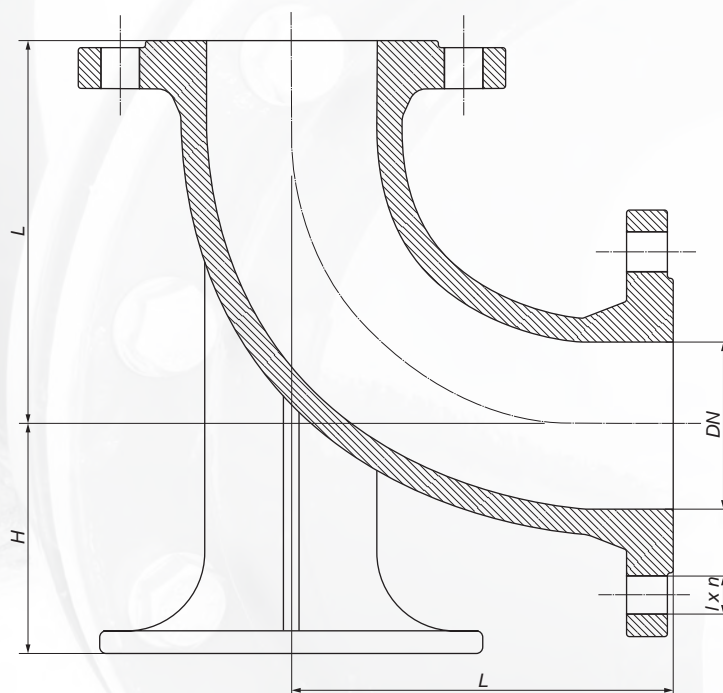


Kolano kołnierzowe stopowe N PN 10 i SFERO PN 10/16



Służy do budowy sieci wodociągowych
i wyprowadzania rurociągu na powierzchnię
(montaż hydrantów).

Zabezpieczenie: powłoka bitumiczna,
farba poliesterowa min. 250 μm
Materiał: żeliwo szare EN-GJL-250, PN-EN 1561:2012
Przyłączenia kołnierzy: PN-EN 1092-2:1999
Ciśnienie nominalne: 1,0 MPa; PN 10

DN	L	H	l	n	Waga
80	165	110	18	4(8)	15,40
100	180	125	18	8	20,50
150	220	160	22	8	42,00

Zabezpieczenie: farba poliesterowa min. 250 μm
Materiał: żeliwo sferoidalne EN-GJS-500-7, PN-EN 1563:2018
Przyłączenia kołnierzy: PN-EN 1092-2:1999
Ciśnienie nominalne: 1,0/1,6 MPa; PN 10/16

DN	L	H	l	n	Waga
80	165	110	18	8	15,00
100	180	125	18	8	19,50
150	220	160	22	8	35,00
200	260	190	22	8(12)	51,00