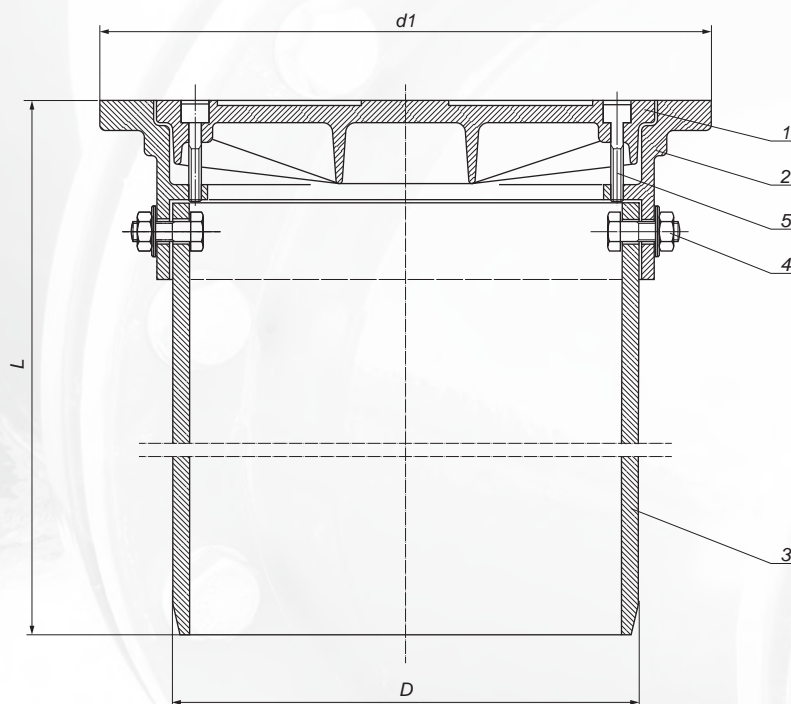


## Teleskop 315 z włazem i z wpustem



Służy do zwieńczenia studni 315, 400 i 425.  
Teleskop montowany jest na rurze wznoszącej karbowanej 315, gładkiej 400, karbowanej 400, karbowanej 425 OD i ID za pomocą manszet OW 315/315, GW 315/400, DW 315/400, WK 315/400, ZW 315/425, ZWN 315/425.

Lp.	Opis	Materiał
1.	Pokrywa*	EN-GJL-250
2.	Korpus	EN-GJL-250
3.	Rura	PVC 315
4.	Śruba, nakrętka, podkładka	Ocynk klasa 8.8/ stal nierdzewna A2
5.	Śruba imbusowa	Ocynk klasa 8.8/ stal nierdzewna A2

Materiał: żeliwo szare EN-GJL-250, PN-EN 1561:2012  
\* klasa C 250, D 400 żeliwo sferoidalne EN-GJS-500-7, PN-EN 1563:2018  
Poz. 1., 2. zabezpieczone powłoką bitumiczną

Rodzaj	Obciążenie	Klasa	D	L	d1	Waga
Właz	1,5 T	A 15	315	500	355	16,00
	12,5 T	B 125	315	500	355	23,00
	25 T*	C 250	315	500	355	24,00
	40 T*	D 400	315	500	355	24,00
Wpust	1,5 T	A 15	315	500	355	15,50
	12,5 T	B 125	315	500	355	22,50
	25 T*	C 250	315	500	355	23,50
	40 T*	D 400	315	500	355	23,50

Możliwość wykonania długości teleskopu wg zamówienia.  
Klasa B 125, C 250, D 400 dostępne również z korpusem okrągłym.

Wymagania i badania zgodne z PN-EN 124-2