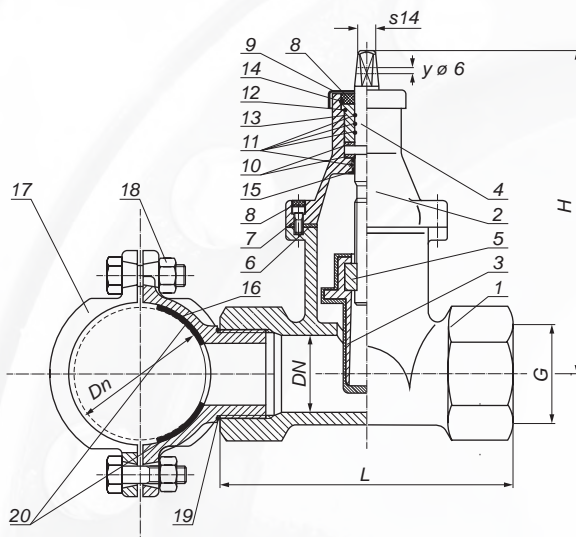


## Nawiertka z zasuwą i obejmą NZ (PE, PVC) SFERO PN 10/16



Lp.	Opis	Szt.	Materiał
1.	Korpus	1	EN-GJS-500-7
2.	Pokrywa	1	EN-GJS-500-7
3.	Klin ogumowany w całości	1	EN-GJS-500-7/Mosiądz MO59/EPDM/NBR
4.	Trzpień	1	Stal nierdzewna 2H13
5.	Nakrętka	1	Mosiądz MO59
6.	Uszczelka pokrywy	1	EPDM/NBR
7.	Śruba imbusowa	4	Ocynk klasa 8.8/ stal nierdzewna A2
8.	Ostionka śruby	5	Klej topliwy/parafina
9.	Ostionka	1	EPDM/NBR
10.	Łożysko	2	Tarnamid
11.	O-ring trzpienia	4	EPDM/NBR
12.	O-ring dławika	1	EPDM/NBR
13.	Dławik	1	Mosiądz MO59
14.	Pierścień zabezpieczający	1	Stal specjalna
15.	Tuleja blokująca	1	Tarnamid
16.	Obejma górna	1	EN-GJS-500-7
17.	Obejma dolna	1	EN-GJS-500-7
18.	Śruba z nakrętką i podkładką	4	Ocynk klasa 8.8/ stal nierdzewna A2/A4
19.	O-ring obejmy	1	EPDM/NBR
20.*	Uszczelka obejmy	1	EPDM/NBR

\* możliwość wykonania uszczelki nr 20 na całej powierzchni obejmy rury

Służy do wykonywania przyłączy instalacji domowych do sieci wodociągowej wykonanej z rur PE i PVC oraz odcinania przepływu.

Wcięcia na czynnej sieci wodociągowej należy dokonać za pomocą aparatu nawiercającego. Opcja wymiany o-ringów uszczelniających pod ciśnieniem na pracującym rurociągu.

Medium: ciecze nieagresywne chemicznie o temperaturze do 70°C  
Zabezpieczenie: farba poliesterowa min. 250 µm  
Ciśnienie nominalne: 1,0/1,6 MPa, PN 10/16

Dn	G	DN	L	H	Waga
63	5/4"	32	120	170	4,70
90			120	170	5,70
110			120	170	5,90
125			120	170	6,30
160			120	170	7,70
225	120	170	9,10		
63	6/4"	40	120	170	4,60
90			120	170	5,60
110			120	170	5,80
125			120	170	6,20
160			120	170	7,60
225	120	170	9,00		
90	2"	50	185	215	10,00
110			185	215	10,20
125			185	215	10,60
160			185	215	12,00
225			185	215	13,40