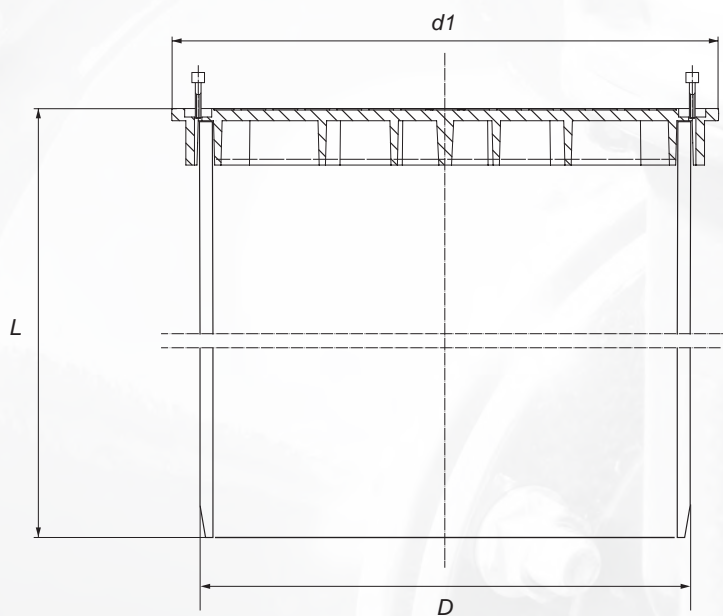
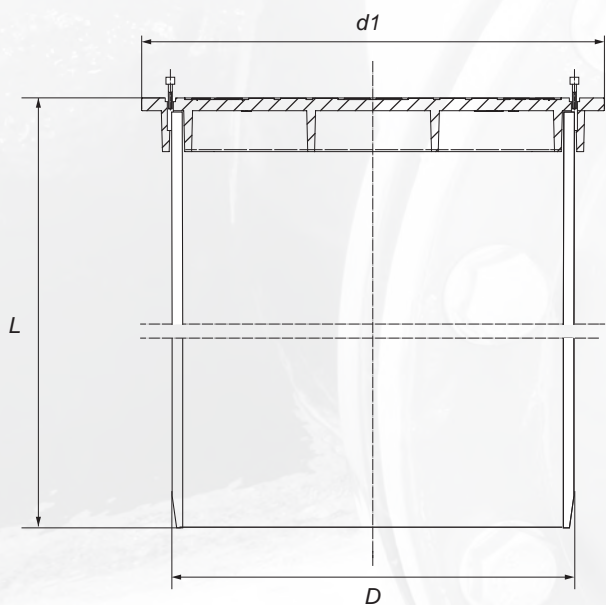


Teleskop 315 i 425 z włazem PP



Służy do zwieńczenia studni 315 i 425 w miejscach przeznaczonych wyłącznie do ruchu pieszego i rowerowego.

Lp.	Opis	Materiał
1.	Pokrywa	polipropylen (PP)
2.	Rura	PVC 315 i 396
3.	Śruba	ocynk klasa 8.8 / stal nierdzewna A2

Rodzaj	Rura teleskopowa	Obciążenie	Klasa	D	L	d1	Waga
TPG	rura gładka 315	1,5 T	A 15	315	500	360	6,00
TPGW	rura gładka 400	1,5 T	A 15	396	500	445	7,50

Wymagania i badania zgodne z PN-EN 124-6