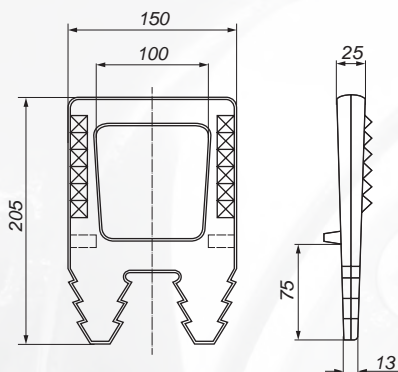


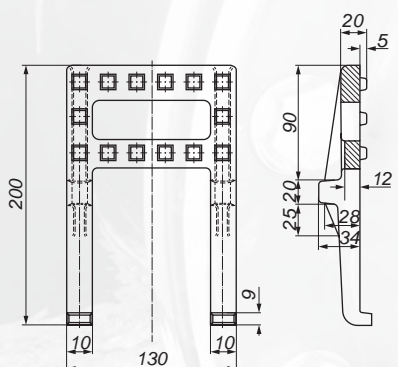
Stopnie włazowe



Stopień kanalizacyjny 1211 do wbijania

Zabezpieczenie: powłoka bitumiczna
Materiał: żeliwo szare EN-GJL-250, PN-EN 1561:2012
Waga: 2,00 kg

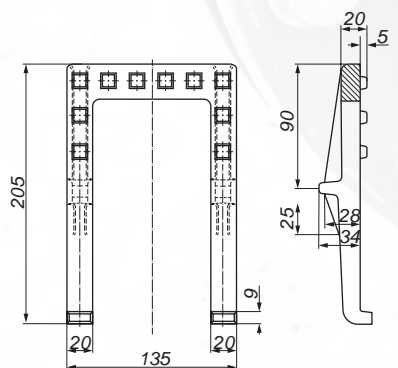
Wyrób zgodny z PN-EN 13101



Stopień kanalizacyjny średni do wmurowywania

Zabezpieczenie: powłoka bitumiczna
Materiał: żeliwo szare EN-GJL-250, PN-EN 1561:2012
Waga: 1,60 kg

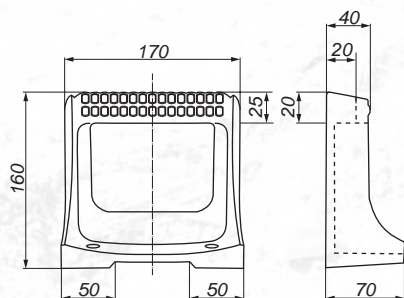
Wyrób zgodny z PN-EN 13101



Stopień kanalizacyjny SFERO do wmurowywania

Zabezpieczenie: powłoka bitumiczna
Materiał: żeliwo sferoidalne EN-GJS-500-7, PN-EN 1563:2018
Waga: 1,50 kg

Wyrób zgodny z PN-EN 13101



Stopień kanalizacyjny 1212G do przykręcania

Zabezpieczenie: powłoka bitumiczna
Materiał: żeliwo szare EN-GJL-250, PN-EN 1561:2012
Waga: 2,60 kg

Wyrób zgodny z PN-EN 13101