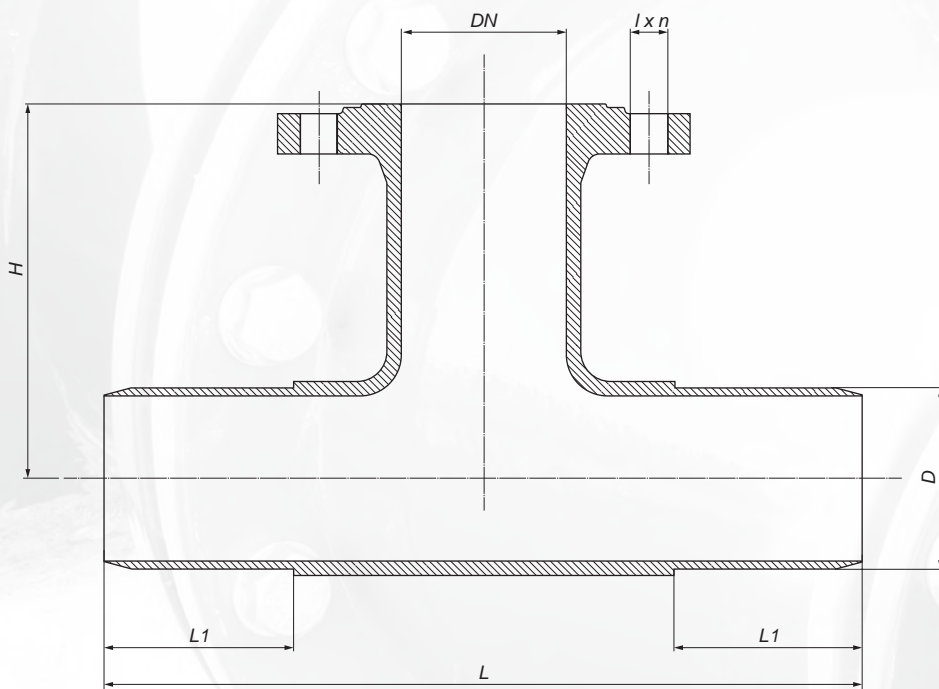


Trójkąt boso-kołnierzowy TBK PN 10



Służy do rozgałęzienia oraz zamontowania armatury na sieci przesyłowej.

D	DN	L	H	L1	l	n	Waga
90	50	300	160	110	18	4	7,60
	80	310	165	110	18	4(8)	10,10
110	50	360	170	110	18	4	9,20
	80	360	175	110	18	4(8)	11,60
	100	360	180	110	18	8	14,00
160	80	445	205	120	22	4(8)	18,00
	100	445	210	120	22	8	20,00
	150	455	220	120	22	8	25,00
225	80	450	235	150	22	4(8)	29,00
	100	450	240	150	22	8	31,00
	150	450	245	150	22	8	37,00

Zabezpieczenie: powłoka bitumiczna,
farba poliesterowa min. 250 μm

Materiał: żeliwo szare EN-GJL-250 PN-EN 1561:2012

Przyłączenia kołnierzy: PN-EN 1092-2:1999

Ciśnienie nominalne: 1,0 MPa; PN 10