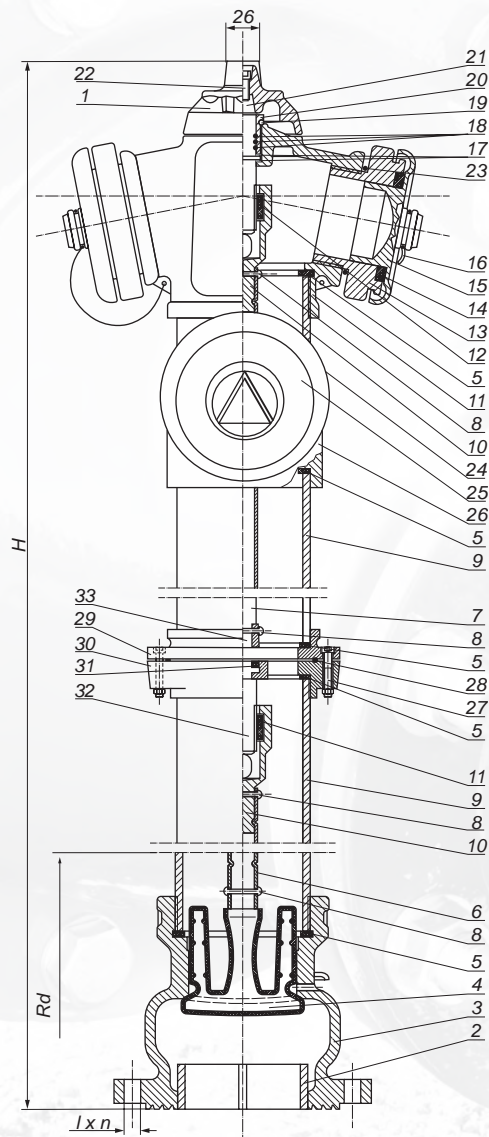


## Hydrant nadziemny DN 100 PN 10 i SFERO PN 10/16 – łamany

Lp.	Opis	Szt.	Materiał
1.	Pokrętło hydrantu	1	EN-GJL-250/EN-GJS-500-7
2.	Pierścień zabezpieczający	1	EN-GJL-250/EN-GJS-500-7
3.	Komora hydrantu	1	EN-GJL-250/EN-GJS-500-7
4.	Tłok hydrantu	1	EN-GJS-500-7/EPDM/NBR
5.	Uszczelka gumowa	3	EPDM/NBR
6.	Trzpień przesuwny dolny	1	Stal nierdzewna A2/1.4301 Stal P235
7.	Trzpień przesuwny górny	1	Stal nierdzewna 2H13
8.	Niż	2	Stal St 2/Stal gat. C1006
9.	Kolumna	1	Stal nierdzewna A2/1.4301 Stal P235 EN-GJS-500-7
10.	Obudowa nakrętki	1	EN-GJS-500-7
11.	Głowica hydrantu	1	EN-GJL-250/EN-GJS-500-7
12.	Nakrętka	1	Mosiądz MO59
13.	Nasada	2	Aluminium AK11
14.	Uszczelka pokrywy	2	EPDM/NBR
15.	Pokrywa hydrantowa	2	EN-GJL-250/EN-GJS-500-7/ AK11/Polietylen
16.	Linka	1	Stal
17.	Łożyisko	2	Tarnamid
18.	O-ring	3	EPDM/NBR
19.	O-ring dławika	1	EPDM/NBR
20.	Dławik	1	Mosiądz MO59
21.	Trzpień hydrantu	1	Stal nierdzewna 2H13
22.	Śruba imbusowa	1	Ocynk klasa 8.8/ Stal nierdzewna A2
23.	Uszczelka nasady	2	EPDM/NBR
24.	Nasada DN 100	1	Aluminium AK11
25.	Pokrywa nasady DN 100	1	EN-GJL-250/EN-GJS-500-7/ AK11/Polietylen
26.	Przewężka	1	EN-GJS-500-7
27.	Śruba specjalna, podkładka, nakrętka	4	Stal nierdzewna A2/A4
28.	O-ring	1	EPDM/NBR
29.	Kołnierz górny	1	EN-GJS-500-7
30.	Kołnierz dolny	1	EN-GJS-500-7
31.	Nakrętka trzpienia środkowego	1	Mosiądz MO59
32.	Trzpień środkowy	1	Stal nierdzewna 2H13
33.	Sprzęgło	1	EN-GJL-250/EN-GJS-500-7



Hydrant nadziemny z kontrolowaną sterfą złamania o średnicy nominalnej 100 mm na ciśnienie 1,0 i 1,6 MPa z samoczynnym urządzeniem odwadniającym w komorze dolnej. Przeznaczony do czerpania wody z rurociągu ogólnego przeznaczenia o średnicy nominalnej 100 mm, wody o temp. do 70°C i ciśnieniu 1,0 i 1,6 MPa.

Certyfikat zgodności CNBOP 1438/CPR/0522

Zabezpieczenie: farba poliestrowa odporna na UV, min. 250 µm  
Przyłączenia kołnierzy: PN-EN 1092-2:1999  
Ciśnienie nominalne: 1,0/1,6 MPa, PN 10/16

Możliwość wymiany górnej części hydrantu po złamaniu bez konieczności wykopywania części dolnej hydrantu.

DN	Wielkość	H	Rd	l	n	Waga
100	A	1900	1250	18	8	43,00
	B	2150	1500	18	8	46,00
	C	2450	1800	18	8	50,00
	X	wg zamówienia				