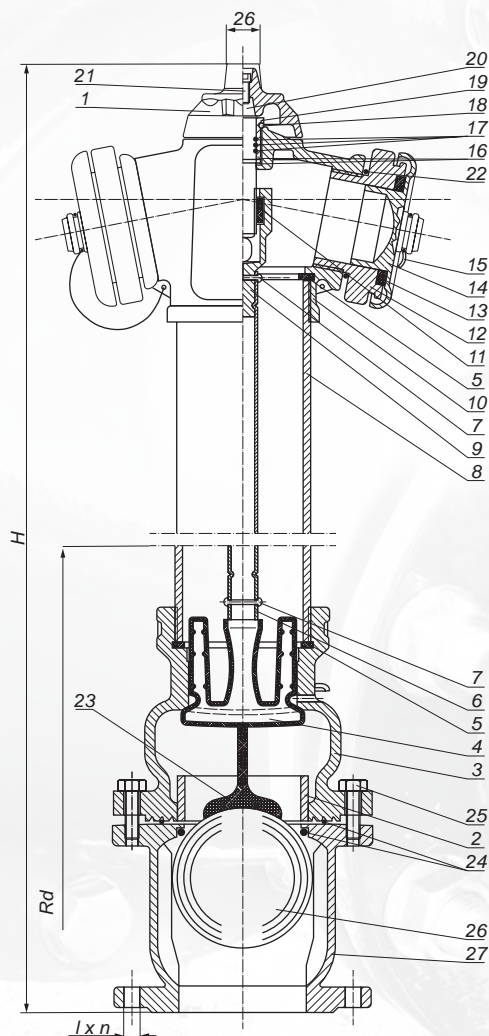


Hydrant nadziemny DN 80 PN 10 i SFERO PN 10/16 z podwójnym zamknięciem kulowym

| Lp. | Opis | Szt. | Materiał |
|-----|---------------------------|------|--|
| 1. | Pokrętko hydrantu | 1 | EN-GJL-250/EN-GJS-500-7 |
| 2. | Pierścień zabezpieczający | 1 | EN-GJL-250/EN-GJS-500-7 |
| 3. | Komora hydrantu | 1 | EN-GJL-250/EN-GJS-500-7 |
| 4. | Tłok hydrantu | 1 | EN-GJS-500-7/EPDM/NBR |
| 5. | Uszczelka gumowa | 2 | EPDM/NBR |
| 6. | Trzpień przesuwny | 1 | Stal nierdzewna A2/1.4301 Stal P235 |
| 7. | Niż | 2 | Stal St 2/Stal gat. C1006 |
| 8. | Kolumna | 1 | Stal nierdzewna A2/1.4301 Stal P235 EN-GJS-500-7 |
| 9. | Obudowa nakrętki | 1 | EN-GJS-500-7 |
| 10. | Głowica hydrantu | 1 | EN-GJL-250/EN-GJS-500-7 |
| 11. | Nakrętka | 1 | Mosiądz MO59 |
| 12. | Nasada | 2 | Aluminium AK11 |
| 13. | Uszczelka pokrywy | 2 | EPDM/NBR |
| 14. | Pokrywa hydrantowa | 2 | EN-GJL-250/EN-GJS-500-7/ AK11/Polietylen |
| 15. | Linka | 1 | Stal |
| 16. | łożysko | 2 | Tarnamid |
| 17. | O-ring | 3 | EPDM/NBR |
| 18. | O-ring dławika | 1 | EPDM/NBR |
| 19. | Dławik | 1 | Mosiądz MO59 |
| 20. | Trzpień hydrantu | 1 | Stal nierdzewna 2H13 |
| 21. | Śruba imbusowa | 1 | Ocynk klasa 8.8/ stal nierdzewna A2 |
| 22. | Uszczelka nasady | 2 | EPDM/NBR |
| 23. | Popychacz kuli | 1 | Stal nierdzewna 2H13 |
| 24. | O-ring | 2 | EPDM/NBR |
| 25. | Śruba z podkładką | 4 | Ocynk 8.8/stal nierdzewna A2 |
| 26. | Kula | 1 | EPDM/NBR |
| 27. | Korpus kosza | 1 | EN-GJS-500-7 |



Hydrant nadziemny z podwójnym zamknięciem o średnicy nominalnej 80 mm na ciśnienie 1,0 i 1,6 MPa z samoczynnym urządzeniem odwadniającym w komorze dolnej.

Przeznaczony do czerpania wody z rurociągu ogólnego przeznaczenia o średnicy nominalnej 80 mm, wody o temp. do 70°C i ciśnieniu 1,0 i 1,6 MPa.

Wyposażony w podwójne zamknięcie kulowe.

Certyfikat zgodności CNBOP 1438/CPR/0143

Zabezpieczenie: farba poliesterowa odporna na UV, min. 250 µm

Przyłączenia kołnierzy: PN-EN 1092-2:1999

Ciśnienie nominalne: 1,0/1,6 MPa, PN 10/16

| DN | Wielkość | H | Rd | l | n | Waga |
|----|----------|---------------|------|----|---|-------|
| 80 | A | 1900 | 1250 | 18 | 8 | 39,00 |
| | B | 2150 | 1500 | 18 | 8 | 42,00 |
| | C | 2450 | 1800 | 18 | 8 | 46,00 |
| | X | wg zamówienia | | | | |