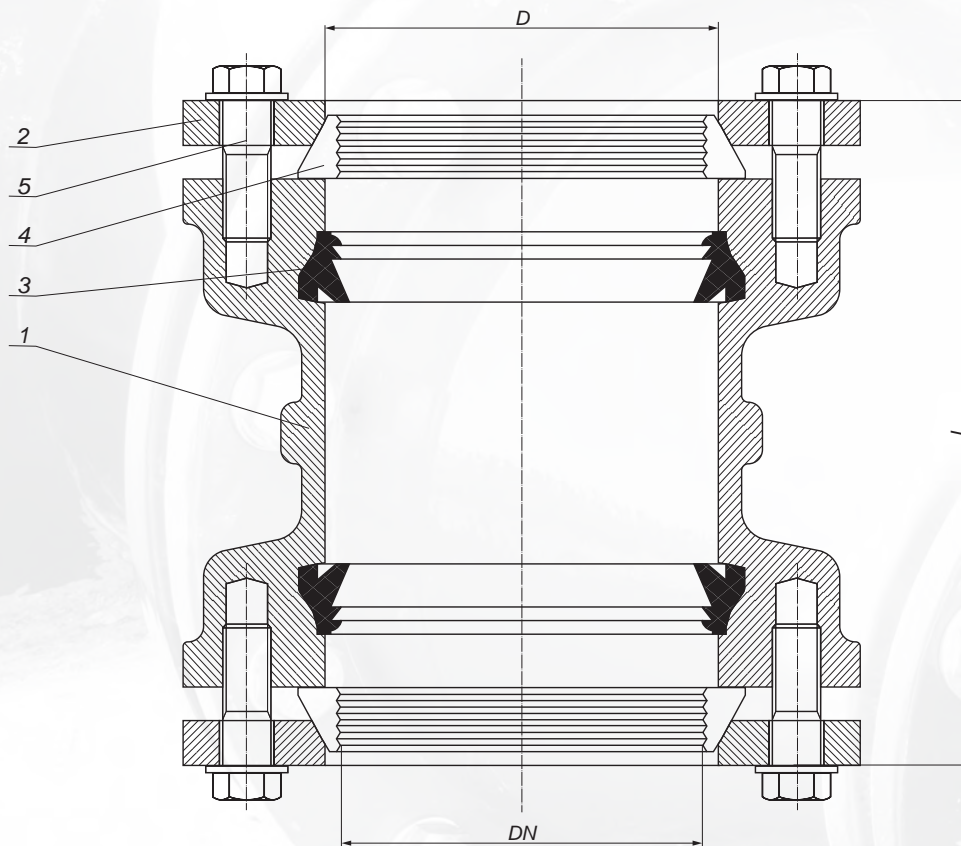


Łącznik rurowo-rurowy RRPE SFERO PN 10/16 z wkładką miedzianą do rur PE i PVC



Stosowany do łączenia rur PE i PVC.
Posiada miedziane zabezpieczenia
przed wysunięciem rur z łącznika.

Zabezpieczenie: farba poliestrowa min. 250 μm
Ciśnienie nominalne: 1,0/1,6 MPa; PN 10/16

Lp.	Opis	Materiał
1.	Korpus	EN-GJS-500-7
2.	Pierścień	EN-GJS-500-7
3.	Uszczelka	EPDM/NBR
4.	Wkładka	Mosiądz MO59
5.	Śruba z podkładką	Stal nierdzewna A2

DN	L	D	Waga
63	163	65	4,00
90	175	92	5,40
110	175	112	6,70
125	183	127	8,20
140	188	142	9,60
160	212	162	12,40
180	222	183	15,00
200	242	203	19,00
225	262	223	21,00
250	282	253	30,00
280	306	283	35,00
315	326	318	40,00