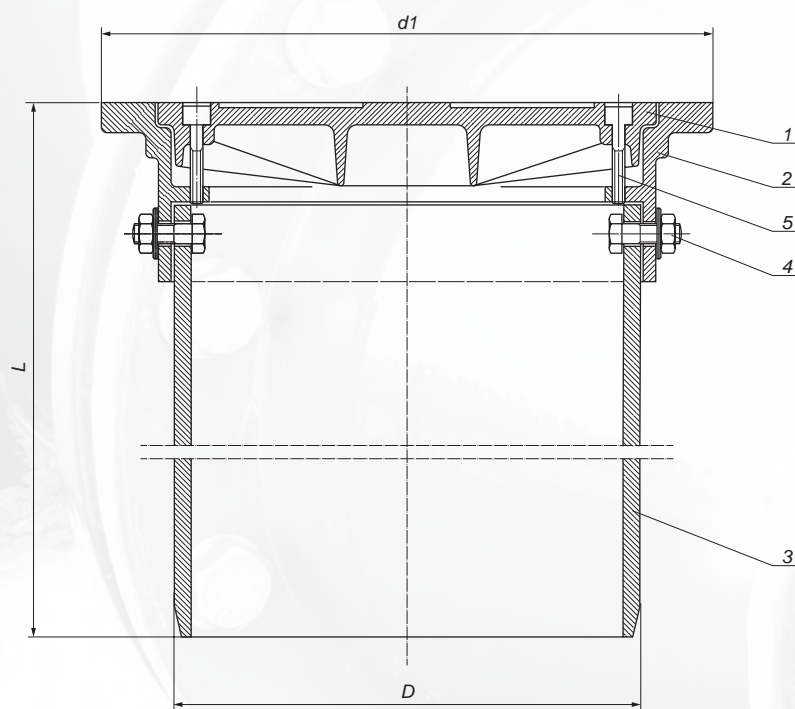


Teleskop 160 z włazem i z wpustem



Lp.	Opis	Materiał
1.	Pokrywa	EN-GJL-250
2.	Korpus	EN-GJL-250
3.	Rura	PVC 160
4.	Śruba, nakrętka, podkładka	Ocynk klasa 8.8/ stal nierdzewna A2
5.	Śruba imbusowa	Ocynk klasa 8.8/ stal nierdzewna A2

Poz. 1., 2. zabezpieczone lakierem bitumicznym
Materiał: żeliwo szare EN-GJL-250, PN-EN 1561:2012

Służy do zwieńczenia studni 160/200.
Teleskop montowany jest na rurze wznoszącej gładkiej 200
za pomocą manszety MW 160/200.

Rodzaj	Obciążenie	Klasa	D	L	d1	Waga
Właz	1,5 T	A 15	160	500	250	8,00
	40 T	D 400	160	500	250	19,00
Wpust	1,5 T	A 15	160	500	250	7,80

Wymagania i badania zgodne z PN-EN 124-2