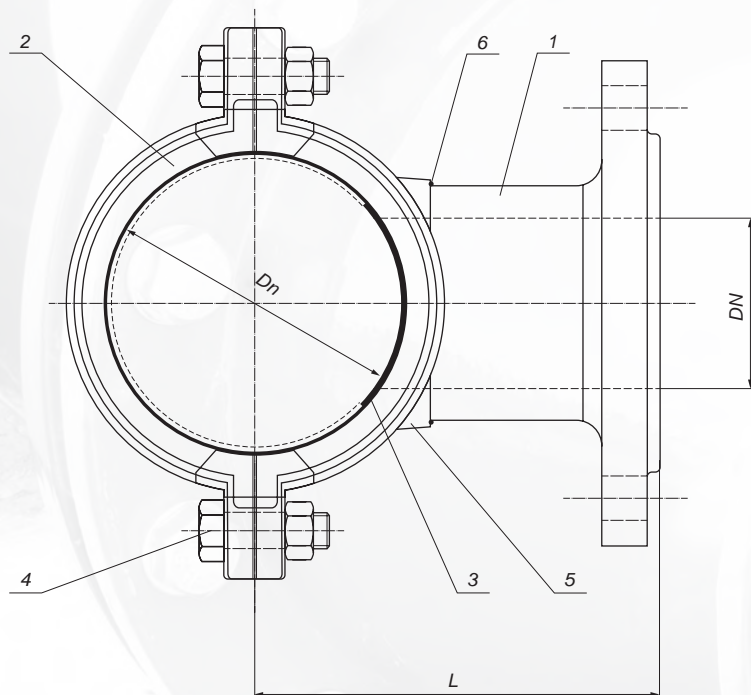


Nasada rurowo-kołnierzowa NKP do rur PE i PVC SFERO PN 10/16



Służy do wykonywania przyłączy instalacji domowych do sieci wodociągowej wykonanej z rur PE i PVC.

Materiał: żeliwo sferoidalne EN-GJS-500-7, PN-EN 1563:2018
połączenie kołnierzowe: PN-EN 1092-2:1999
Zabezpieczenie: farba poliesterowa min. 250 μ m
Ciśnienie nominalne: 1,0/1,6 MPa, PN 10/16

* Istnieje możliwość wykonania obejmy z pełną okładziną gumową.

Lp.	Opis	Szt.	Materiał
1.	Korpus	1	EN-GJS-500-7
2.	Obejma dolna	1	EN-GJS-500-7
3.*	Uszczelka obejmy	1	EPDM/NBR
4.	Śruba z nakrętką i podkładką	4	Ocynk klasa 8.8/ stal nierdzewna A2/A4
5.	Obejma górna	1	EN-GJS-500-7
6.	O-ring	1	EPDM/NBR

Dn	DN	L	Waga
90	50	120	4,40
110		125	4,95
125		140	5,35
160		150	6,70
225		185	8,45
110	80	160	8,50
160		190	12,70
160		200	13,00