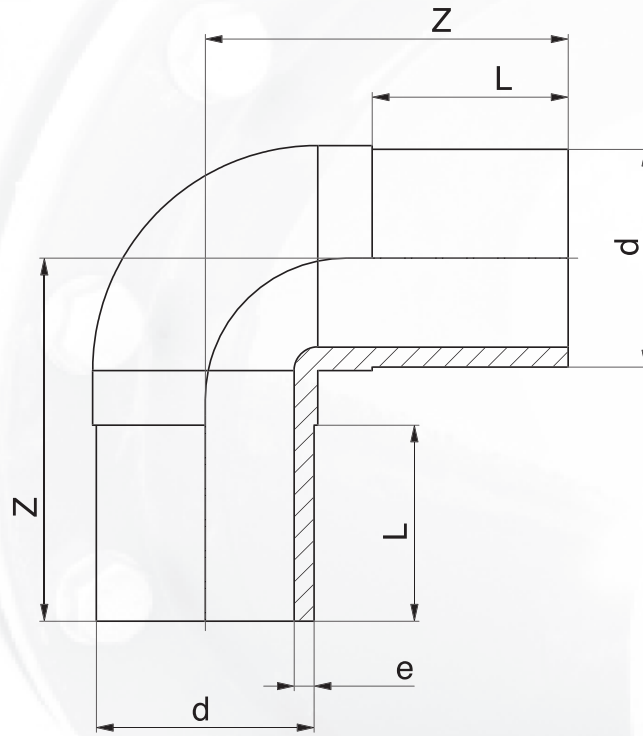


## Elbow 90° HDPE SDR 17 PN10 and SDR 11 PN 16



Material: HDPE  
Norm: EN 1220-3 + A1  
EN 1555-3 + A1

They are used to make connections  
on polyethylene pipes.

### PE 100 SDR17 PN 10

d	L	Z	e	Weight
90	80	150	5,4	0,48
110	85	164	6,6	0,77
125	90	177	7,4	0,93
140	98	190	8,3	1,43
160	98	206	9,5	2,05
180	110	225	10,7	2,75
200	115	253	11,9	4,30

### PE 100 SDR11 PN 16

d	L	Z	e	Weight
63	65	115	5,8	0,27
75	73	130	6,8	0,44
90	80	150	8,2	0,70
110	85	164	10,0	1,07
125	90	177	11,4	1,61
140	98	190	12,7	2,06
160	98	206	14,6	3,10
180	110	225	16,4	3,86
200	115	253	18,2	5,74