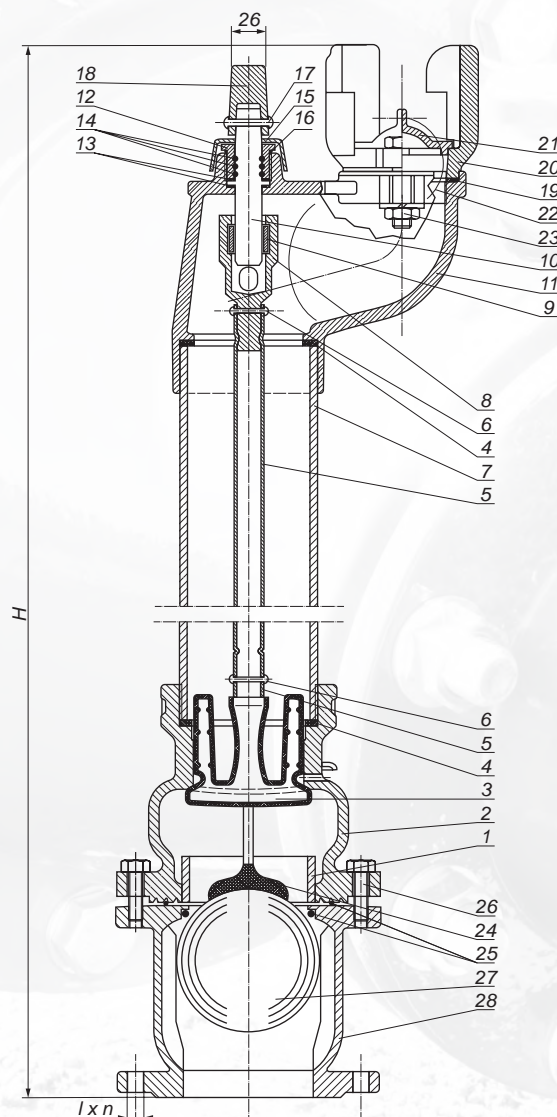


Hydrant podziemny DN 80 PN 10 i SFERO PN 10/16 z podwójnym zamknięciem kulowym

Lp.	Opis	Szt.	Materiał
1.	Pierścień zabezpieczający	1	EN-GJL-250/EN-GJS-500-7
2.	Komora hydrantu	1	EN-GJL-250/EN-GJS-500-7
3.	Tłok hydrantu	1	EN-GJS-500-7/EPDM/NBR
4.	Uszczelka gumowa	2	EPDM/NBR
5.	Trzpień przesuwny	1	Stal nierdzewna A2/1.4301 Stal P235
6.	Niż	2	Stal St 2/Stal gat. C1006
7.	Kolumna	1	Stal nierdzewna A2/1.4301 Stal P235 EN-GJS-500-7
8.	Obudowa nakrętki	1	EN-GJS-500-7
9.	Nakrętka	1	Mosiądz MO59
10.	Trzpień hydrantu	1	Stal nierdzewna 2H13
11.	Głowica hydrantu	1	EN-GJL-250/EN-GJS-500-7
12.	Dławik	1	Mosiądz MO59
13.	Łożysko	2	Tarnamid, stal
14.	O-ring	3	EPDM/NBR
15.	Ostłonka zabezpieczająca	1	EPDM/NBR
16.	O-ring	1	EPDM/NBR
17.	Niż	1	Stal St 2
18.	Pokrętko hydrantu	1	EN-GJL-250/EN-GJS-500-7
19.	Uszczelka pod zaczep	1	EPDM/NBR
20.	Zaczep hydrantowy	1	EN-GJS-500-7
21.	Zasleпка	1	EPDM/NBR
22.	Linka	1	Stal
23.	Śruba z podkładką i nakrętką	2	Ocynek klasa 8.8/ stal nierdzewna A2/A4
24.	Popychacz kuli	1	Stal nierdzewna 2H13
25.	O-ring	2	EPDM/NBR
26.	Śruba z podkładką	4	Ocynek klasa 8.8/ Stal nierdzewna A2
27.	Kula	1	EPDM/NBR
28.	Korpus kosza	1	EN-GJS-500-7



Hydrant podziemny z podwójnym zamknięciem o średnicy nominalnej 80 mm na ciśnieniu 1,0 i 1,6 MPa z samoczynnym urządzeniem odwadniającym w komorze dolnej. Przeznaczony do czerpania wody z rurociągu ogólnego przeznaczenia o średnicy nominalnej 80 mm, wody o temp. do 70°C i ciśnieniu 1,0 i 1,6 MPa. Wyposażony w podwójne zamknięcie kulowe.

Certyfikat zgodności CNBOP 1438/CPR/0144

Zabezpieczenie: farba poliesterowa odporna na UV, min. 250 µm
Przyłączenia kołnierzy: PN-EN 1092-2:1999
Ciśnienie nominalne: 1,0/1,6 MPa, PN 10/16

DN	Wielkość	H	Rd	l	n	Waga
80	A	750	1000	18	8	30,00
	B	1000	1250	18	8	33,00
	C	1250	1500	18	8	36,00
	X	wg zamówienia				