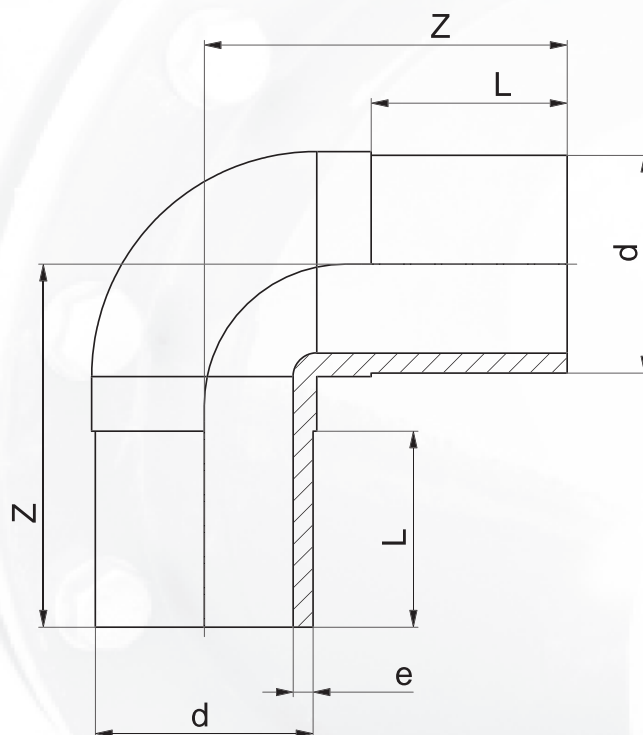


Kolano 90° HDPE SDR 17 PN10 i SDR 11 PN 16



Materiał: HDPE
Wymagania i badania zgodne z:
EN 1220-3 + A1
EN 1555-3 + A1

Służy do wykonywania połączeń
na rurach polietylenowych.

PE 100 SDR17 PN 10

d	L	Z	e	waga
90	80	150	5,4	0,48
110	85	164	6,6	0,77
125	90	177	7,4	0,93
140	98	190	8,3	1,43
160	98	206	9,5	2,05
180	110	225	10,7	2,75
200	115	253	11,9	4,30

PE 100 SDR11 PN 16

d	L	Z	e	waga
63	65	115	5,8	0,27
75	73	130	6,8	0,44
90	80	150	8,2	0,70
110	85	164	10,0	1,07
125	90	177	11,4	1,61
140	98	190	12,7	2,06
160	98	206	14,6	3,10
180	110	225	16,4	3,86
200	115	253	18,2	5,74