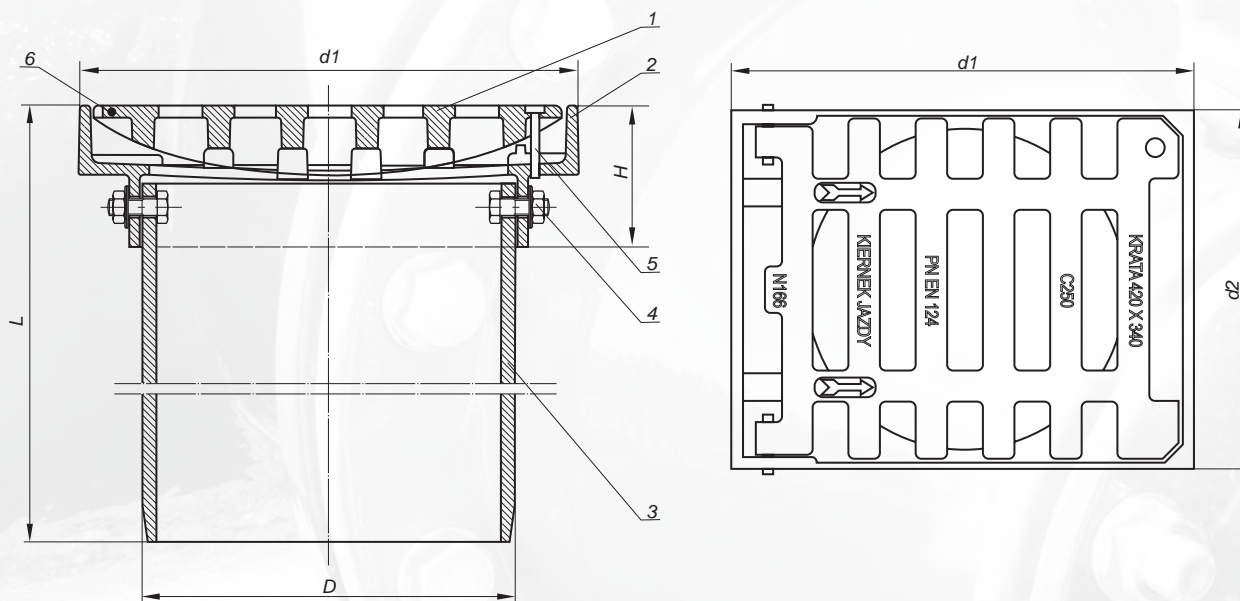


Teleskop 315 z wpustem prostokątnym BK 166



Lp.	Opis	Materiał
1.	Pokrywa*	EN-GJL-250
2.	Korpus	EN-GJL-250
3.	Rura	PVC 315
4.	Śruba, nakrętka, podkładka	Ocynk klasa 8.8/ stal nierdzewna A2
5.	Śruba imbusowa	Ocynk klasa 8.8/ stal nierdzewna A2
6.	Zawias	Ocynk klasa 8.8/ stal nierdzewna A2

Materiał: żeliwo szare EN-GJL-250, PN-EN 1561:2012
 *klasa D 400 żeliwo sferoidalne EN-GJS-500-7, PN-EN 1563:2018
 Poz. 1., 2. zabezpieczone powłoką bitumiczną

Służy do zwieńczenia studni 315, 400 i 425.
 Teleskop montowany jest na rurze wznoszącej karbowanej 315,
 gładkiej 400, karbowanej 400, karbowanej 425 OD i ID
 za pomocą manszet OW 315/315, GW 315/400, DW 315/400, WK
 315/400, ZW 315/425, ZWN 315/425.
 Wpust na zawiasie umożliwiającym otwarcie kraty do kąta 100°.

Obciążenie	Klasa	D	L	d1	d2	H	Waga
25 T	C 250	315	550	420	340	112	34,80
40 T*	D 400	315	550	420	340	112	34,90

Możliwość wykonania długości teleskopu wg zamówienia.
 Wymagania i badania zgodne z PN-EN 124-2