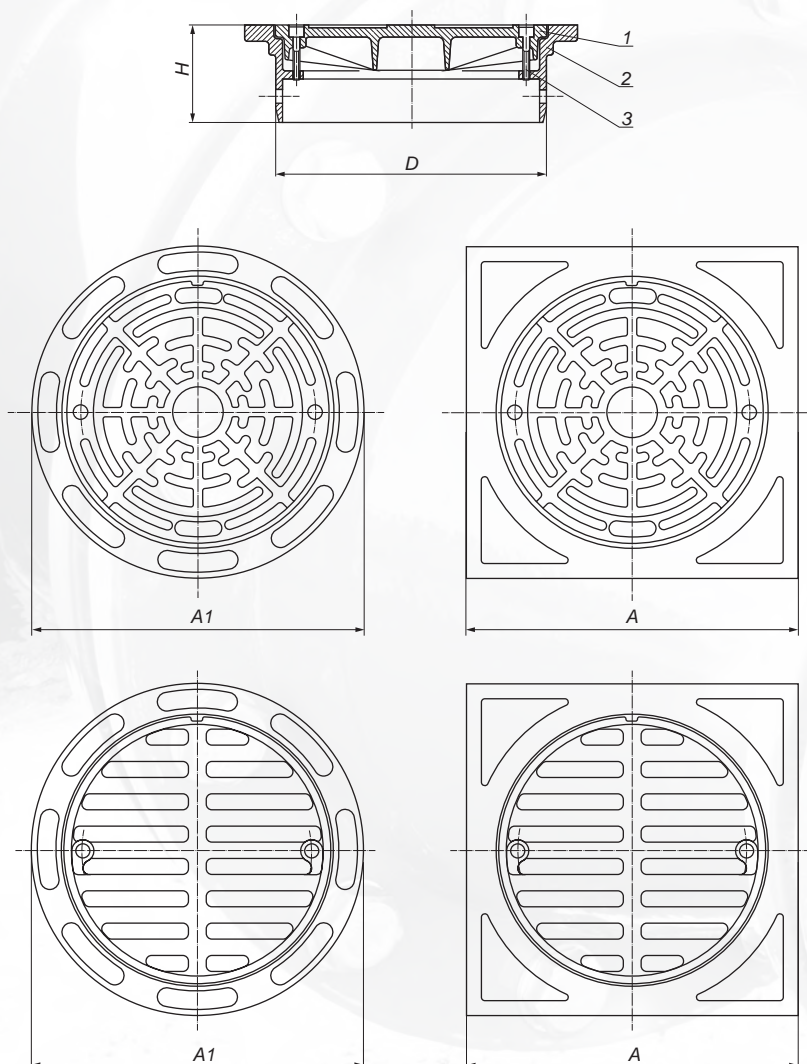


Właz i wpust na rurę 315



Lp.	Opis	Materiał
1.	Pokrywa*	EN-GJL-250
2.	Korpus	EN-GJL-250
3.	Śruba imbusowa	Ocynk klasa 8.8/ stal nierdzewna A2

* klasa C 250, D 400 żeliwo sferoidalne EN-GJS-500-7, PN-EN 1563:2018
Klasa B 125, C 250, D 400 dostępne w wersji z korpusem okrągłym
Zabezpieczenie: powłoka bitumiczna

Rodzaj	Obciążenie	Klasa	A1	A	D	H	Waga
Właz	1,5 T	A 15	-	355	300	60	11,50
	12,5 T	B 125	370/410	355	300	90	18,00
	25 T	C 250	370/410	355	300	90	19,00
	40 T	D 400	370/410	355	300	90	19,00
Wpust	1,5 T	A 15	-	355	300	60	11,00
	12,5 T	B 125	370/410	355	300	90	17,50
	25 T	C 250	370/410	355	300	90	18,50
	40 T	D 400	370/410	355	300	90	18,50

Wymagania i badania zgodne z PN-EN 124-2