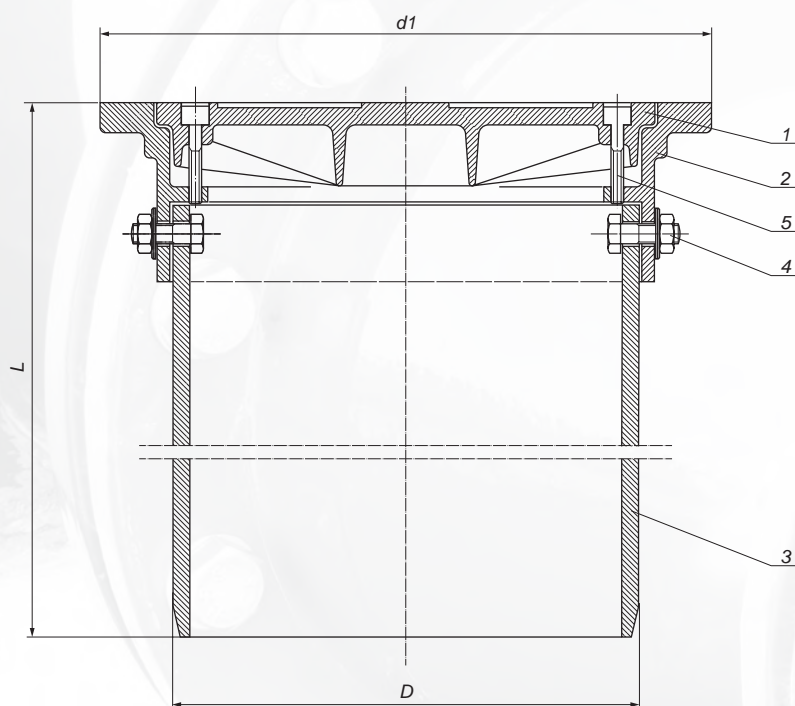


Teleskop 425 z włazem i z wpustem



Służy do zwieńczenia studni 425.
Teleskop montowany jest na rurze wznoszącej karbowanej 425 OD i ID
za pomocą manszet KW 400/425, KWN 400/425 i WW 400/425.

Lp.	Opis	Materiał
1.	Pokrywa*	EN-GJL-250
2.	Korpus	EN-GJL-250
3.	Rura	PVC 396
4.	Śruba, nakrętka, podkładka	Ocynk klasa 8.8/ stal nierdzewna A2
5.	Śruba imbusowa	Ocynk klasa 8.8/ stal nierdzewna A2

Materiał: żeliwo szare EN-GJL-250, PN-EN 1561:2012
* klasa C 250, D 400 żeliwo sferoidalne EN-GJS-500-7, PN-EN 1563:2018
Poz. 1., 2. zabezpieczone powłoką bitumiczną
Wymagania i badania zgodne z PN-EN 124-2

Rodzaj	Obciążenie	Klasa	D	L	d1	Waga
Właz	1,5 T ^{##}	A 15	396	500	500	30,00
	12,5 T ^{##}	B 125	396	500	500	38,00
	25 T [#]	C 250	396	500	500	40,00
	40 T [#]	D 400	396	500	500	40,00
Wpust	1,5 T ^{##}	A 15	396	500	500	29,50
	12,5 T ^{##}	B 125	396	500	500	37,50
	25 T [#]	C 250	396	500	500	39,50
	40 T [#]	D 400	396	500	500	39,50

[#] występują tylko w wersji okrągłej
^{##} w klasie A i B występują również w rozmiarze d1 Ø 460