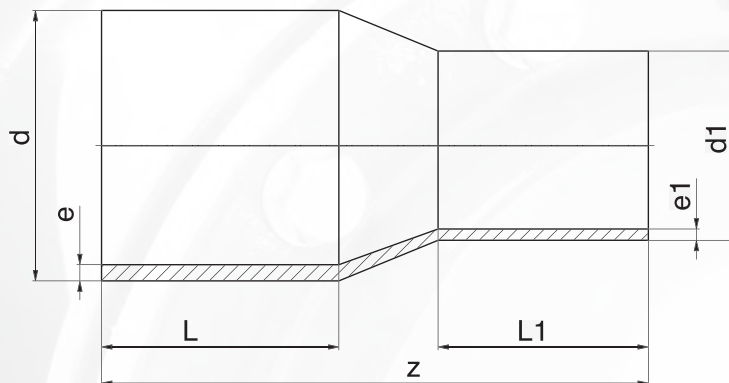


Zwężka HDPE SDR 17 PN 10 i SDR 11 PN 16



Materiał: HDPE
Wymagania i badania zgodne z:
EN 1220-3 + A1
EN 1555-3 + A1

Służy do wykonywania
połączeń na rurach polietylenowych.

PE 100 SDR17 PN 10

d	d1	Z	L	L1	e	e1	Waga
90	75	185	80	70	5,4	4,5	0,24
90	63	180	80	65	5,4	3,8	0,22
110	90	210	85	80	6,6	5,4	0,39
110	75	200	85	70	6,6	4,5	0,36
110	63	195	85	65	6,6	3,8	0,31
125	110	222	89	82	7,4	6,6	0,56
125	90	222	89	79	7,4	5,4	0,47
140	125	235	90	87	8,3	7,4	0,72
140	110	235	90	82	8,3	6,6	0,65
140	90	235	90	79	8,3	5,4	0,58
160	140	255	100	95	9,5	8,3	0,10
160	125	250	100	90	9,5	7,4	0,93
160	110	245	100	85	9,5	6,6	0,88
160	90	240	100	80	9,5	5,4	0,79
180	160	259	104	104	10,7	9,5	1,30
180	140	259	104	92	10,7	8,3	1,22
180	125	259	104	87	10,7	7,4	1,14
180	110	259	104	82	10,7	6,6	1,08
200	180	280	115	105	11,9	10,7	1,90
200	160	275	115	100	11,9	9,5	1,66
200	140	270	115	95	11,9	8,3	1,51
200	125	265	115	90	11,9	7,4	1,45
200	110	260	115	85	11,9	6,6	1,37
225	200	290	122	110	13,4	11,8	2,35
225	180	290	122	105	13,4	10,7	2,17
225	160	290	122	100	13,4	9,5	2,03
225	110	290	122	85	13,4	6,6	1,77
250	225	305	130	122	14,8	13,4	3,06
250	200	305	130	110	14,8	11,8	2,89
250	180	305	130	105	14,8	10,7	2,72
250	160	305	130	100	14,8	9,5	2,59
280	250	345	130	305	16,6	14,8	4,28
280	225	345	130	122	16,6	13,4	3,87
280	200	345	130	110	16,6	11,8	3,71

PE 100 SDR17 PN 16

d	d1	Z	L	L1	e	e1	Waga
90	75	195	79	70	8,2	6,8	0,33
90	63	195	79	63	8,2	5,8	0,30
110	90	210	85	80	10,0	8,2	0,55
110	75	200	85	70	10,0	6,8	0,48
110	63	195	85	65	10,0	5,8	0,45
125	110	221	88	85	11,4	10,0	0,80
125	90	221	88	80	11,4	8,2	0,67
140	125	230	93	88	12,7	11,4	1,02
140	110	230	93	85	12,7	10,0	0,93
140	90	230	93	80	12,7	8,2	0,84
160	140	255	100	95	14,6	12,7	1,46
160	125	250	100	90	14,6	11,4	1,31
160	110	245	100	85	14,6	10,0	1,24
160	90	240	100	80	14,6	8,2	1,15
180	160	260	106	100	16,4	14,6	1,93
180	140	260	106	93	16,4	12,7	1,75
180	125	260	106	88	16,4	11,4	1,65
180	110	260	106	82	16,4	10,0	1,55
200	180	280	115	105	18,2	16,4	2,73
200	160	275	115	100	18,2	14,6	2,42
200	140	270	115	95	18,2	12,7	2,33
200	125	265	115	90	18,2	11,4	2,11
200	110	260	115	85	18,2	10,0	1,96
225	200	290	123	112	20,5	18,2	3,32
225	180	290	123	105	20,5	16,4	3,09
225	160	290	123	100	20,5	14,6	2,89
225	110	290	123	85	20,5	10,0	2,53
250	225	305	130	123	22,7	20,5	4,39
250	200	305	130	112	22,7	18,2	4,15
250	180	305	130	105	22,7	16,4	3,87
250	160	305	130	100	22,7	14,6	3,60
280	250	344	140	130	25,4	22,7	6,08
280	225	344	140	123	25,4	20,5	5,50
280	200	344	140	112	25,4	18,2	5,30