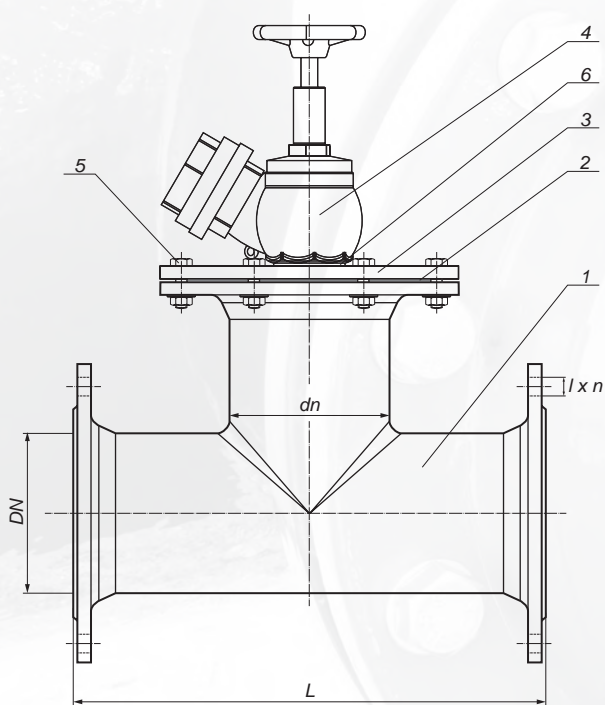


## Czyszczak kotłierzowy z zaworem TKH PN 10 i SFERO PN 10/16



Czyszczak kotłierzowy z zaworem rewizyjnym umożliwia inspekcję rurociągu, czyszczenie oraz płukanie sieci wodociągowej i kanalizacyjnej.

Zabezpieczenie: farba poliestrowa min. 250  $\mu$ m  
Przyłączenia kotłierzy: PN-EN 1092-2:1999  
Ciśnienie nominalne: 1,0/1,6 MPa, PN 10/16

Lp.	Opis	Materiał
1.	Korpus	EN-GJL-250/EN-GJS-500-7
2.	Uszczelka	EPDM/NBR
3.	Kotłierz	EN-GJL-250/EN-GJS-500-7
4.	Zawór hydrantowy DN 50	AK11
5.	Śruba, podkładka, nakrętka	Ocynk klasa 8.8/ stal nierdzewna A2/A4
6.	Uszczelka/o-ring	EPDM/NBR

DN	dn	L	l	n	Waga
50	50	300	18	4	11,50
65*	65	330	18	4	16,70
80	50	310	18	4(8)	20,40
	65*	330	18	4(8)	20,70
	80	330	18	4(8)	21,80
100	50	320	18	8	18,40
	65*	320	18	8	18,60
	80	360	18	8	19,00
	100	360	18	8	19,30
125*	80	400	18	8	23,10
	100	400	18	8	23,50
	120	400	18	8	23,90
150	50*	440	22	8	29,00
	65*	440	22	8	30,00
	80	440	22	8	30,50
	100	440	22	8	32,50
	125*	440	22	8	33,00
200	150	440	22	8	34,00
	80	520	22	8(12)	45,00
	100	520	22	8(12)	46,00
	150	520	22	8(12)	48,00
250*	200	520	22	8(12)	49,00
	80	700	22(26)	12	65,00
	100	700	22(26)	12	69,00
	150	700	22(26)	12	70,00
	200	700	22(26)	12	80,00
300*	250	700	22(26)	12	89,00
	80	800	22(26)	12	93,00
	100	800	22(26)	12	97,00
	150	800	22(26)	12	98,00
	200	800	22(26)	12	105,00
	250	800	22(26)	12	116,00
	300	800	22(26)	12	125,00

\* wyroby dostępne tylko w wersji z żeliwa sferoidalnego EN-GJS-500-7