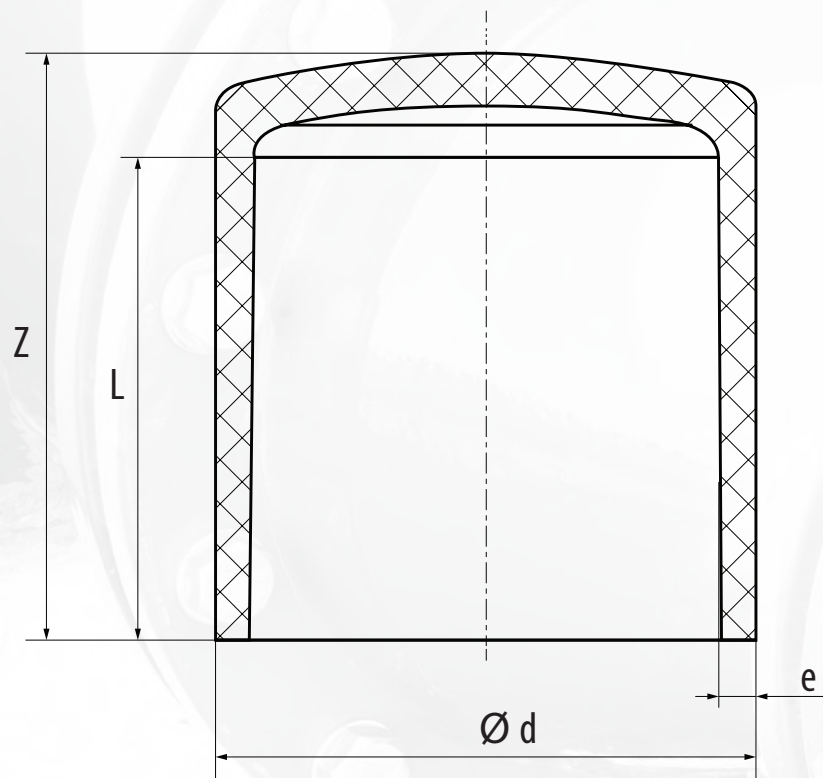


End cap HDPE SDR 17 PN 10 and SDR 11 PN 16



Material: HDPE
Norm: EN 1220-3 + A1
EN 1555-3 + A1

They are used to make connections
on polyethylene pipes.

PE 100 SDR17 PN 10

d	L	Z	e	Weight
90	85	94	5,4	0,20
110	90	102	6,6	0,31

PE 100 SDR11 PN 16

d	L	Z	e	Weight
63	65	75	5,8	0,10
75	70	80	6,8	0,14
90	85	94	8,2	0,28
110	90	102	10,0	0,42