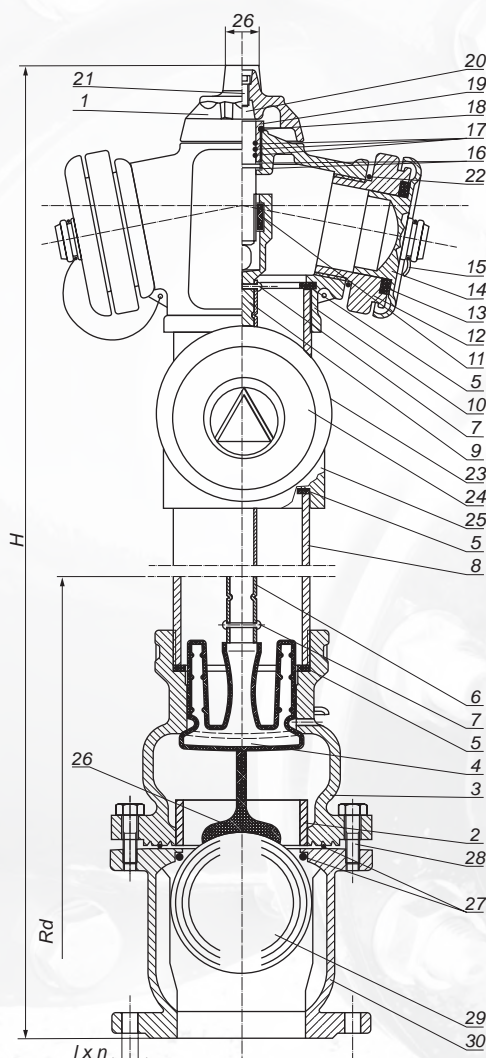


Hydrant nadziemny DN 100 PN 10 i SFERO PN 10/16 z podwójnym zamknięciem kulowym

Lp.	Opis	Szt.	Materiał
1.	Pokrętko hydrantu	1	EN-GJL-250/EN-GJS-500-7
2.	Pierścień zabezpieczający	1	EN-GJL-250/EN-GJS-500-7
3.	Komora hydrantu	1	EN-GJL-250/EN-GJS-500-7
4.	Tłok hydrantu	1	EN-GJS-500-7/EPDM/NBR
5.	Uszczelka gumowa	3	EPDM/NBR
6.	Trzpień przesuwny	1	Stal nierdzewna A2/1.4301 Stal P235
7.	Niż	2	Stal St 2/Stal gat. C1006
8.	Kolumna	1	Stal nierdzewna A2/1.4301 Stal P235 EN-GJS-500-7
9.	Obudowa nakrętki	1	EN-GJS-500-7
10.	Głowica hydrantu	1	EN-GJL-250/EN-GJS-500-7
11.	Nakrętka	1	Mosiądz MO59
12.	Nasada	2	Aluminium AK11
13.	Uszczelka pokrywy	2	EPDM/NBR
14.	Pokrywa hydrantowa	2	EN-GJL-250/EN-GJS-500-7/ AK11/Polietylen
15.	Linka	1	Stal
16.	Łożysko	2	Tarnamid
17.	O-ring	3	EPDM/NBR
18.	O-ring dławika	1	EPDM/NBR
19.	Dławik	1	Mosiądz MO59
20.	Trzpień hydrantu	1	Stal nierdzewna 2H13
21.	Śruba imbusowa	1	Ocynk klasa 8.8/ Stal nierdzewna A2
22.	Uszczelka nasady	2	EPDM/NBR
23.	Nasada DN 100	1	Aluminium AK11
24.	Pokrywa nasady DN 100	1	EN-GJL-250/EN-GJS-500-7/ AK11/Polietylen
25.	Przewężka	1	EN-GJS-500-7
26.	Popychacz kuli	1	Stal nierdzewna 2H13
27.	O-ring	2	EPDM/NBR
28.	Śruba z podkładką	4	Ocynk 8.8/stal nierdzewna A2
29.	Kula	1	EPDM/NBR
30.	Korpus kosza	1	EN-GJS-500-7



Hydrant nadziemny z podwójnym zamknięciem o średnicy nominalnej 100 mm na ciśnienie 1,0 i 1,6 MPa z samoczynnym urządzeniem odwadniającym w komorze dolnej. Przeznaczony do czerpania wody z rurociągu ogólnego przeznaczenia o średnicy nominalnej 100 mm, wody o temp. do 70°C i ciśnieniu 1,0 i 1,6 MPa. Wyposażony w podwójne zamknięcie kulowe.

DN	Wielkość	H	Rd	l	n	Waga
100	A	1900	1250	18	8	47,00
	B	2150	1500	18	8	50,00
	C	2450	1800	18	8	54,00
	X	wg zamówienia				

Zabezpieczenie: farba poliestrowa odporna na UV, min. 250 µm
Przyłączenia kołnierzy: PN-EN 1092-2:1999
Ciśnienie nominalne: 1,0/1,6 MPa, PN 10/16