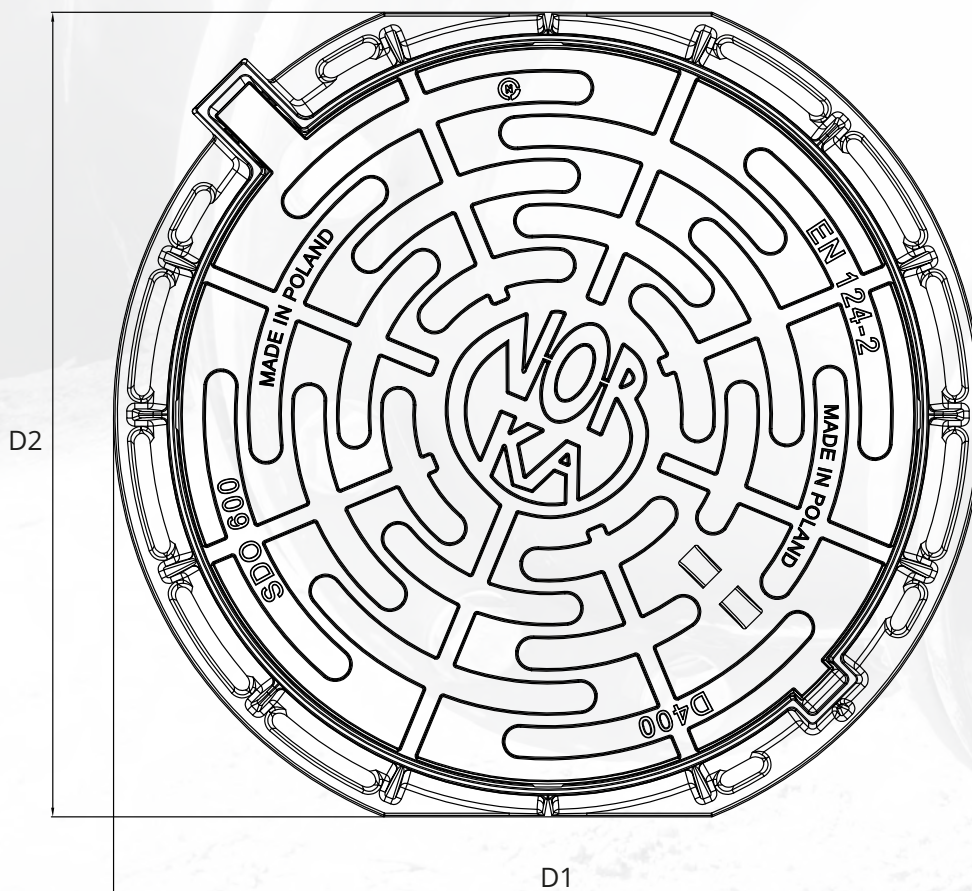
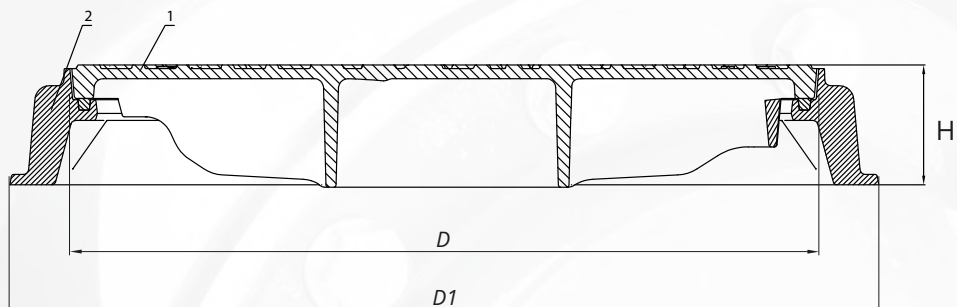


Wtaz okrągły DN 600 klasy D sfero SDO



Lp.	Opis	Materiał
1.	Pokrywa	EN-GJS -500-7
2.	Korpus	EN-GJS -500-7

Zabezpieczenie: opcja powłoka bitumiczna
Konstrukcja posiada zawias i zatrzask.

Typ	Obciążenie	Klasa	D	D1/D2	H	Waga
SDO 600	40 T	D 400	640	750/700	100	56,00

Wymagania i badania zgodne z PN-EN 124-2